

БРД-1

Быстрый рентгеновский детектор на основе лавинного фотодиода

Быстрый рентгеновский детектор на базе ЛФД предназначен для прямого преобразования фотонов в электрический сигнал, который конвертируется зарядочувствительным предусилителем в напряжение и считывается со специализированного электрода. БРД-1 может быть использован в качестве счётного устройства при измерении интенсивности рентгеновского пучка при физических экспериментах.

Характеристики:

- ✓ Материал ЛФД: кремний
- ✓ Возможный тип приемника: концевой или пролетный
- ✓ Размер апертуры приемника: от 5X5 до 10X10
- ✓ Защита ЛФД от перегрузки
- ✓ Импеданс входа для считывания сигнального выходного напряжения ЛФД - 50 Ом
- ✓ Специализированные электроды для передачи сигналов ЛФД и подачи напряжения обратного смещения
- ✓ Шаг выбора напряжения обратного смещения лавинного фотодиода - 0,01 В
- ✓ Скорость счёта импульсов - до 10^8 в секунду
- ✓ Разрядность счётчика импульсов - 32 бита
- ✓ Амплитудная дискриминация сигнала
- ✓ ТТЛ-совместимый вход для приёма затворного и триггерного сигнала
- ✓ Возможность выбора предельных параметров работы
- ✓ Система оповещения пользователя о превышении предельных параметров работы
- ✓ Возможность экстренного сброса напряжения обратного смещения
- ✓ Интерфейс передачи данных - Ethernet
- ✓ Среда управления - Tango
- ✓ Упрощённый браузерный интерфейс и интерфейс командной строки
- ✓ Габариты измерителя 190x179x72 мм
- ✓ Габариты детектора 30x10x89 мм
- ✓ Вес измерителя — 1300 г



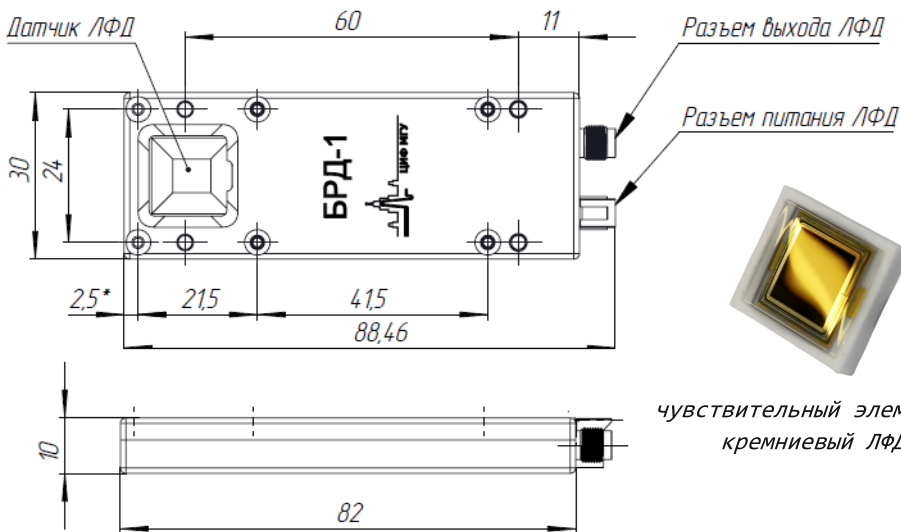
Внешний вид приемного блока

Состав устройства



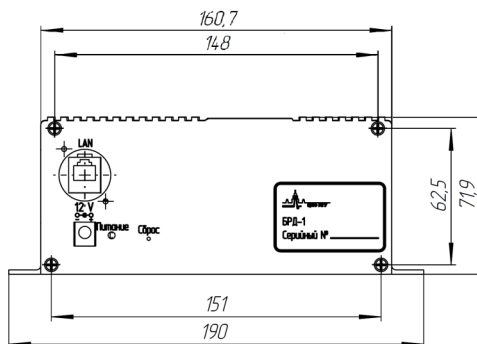
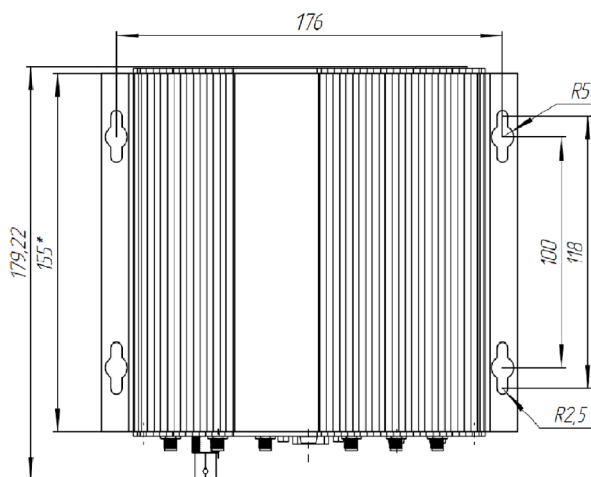
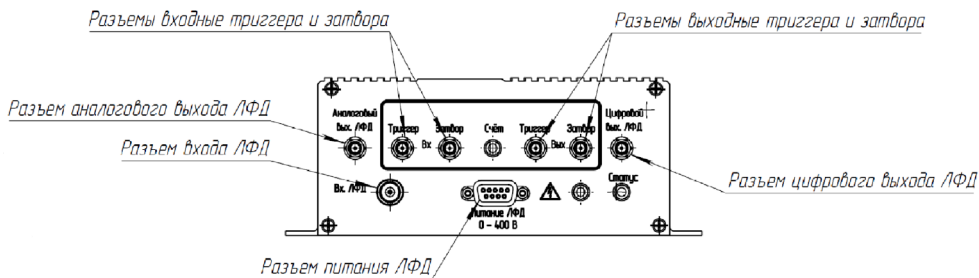
Внешний вид контроллера-анализатора БРД-1

Габаритные размеры и разъемы ЛФД в корпусе

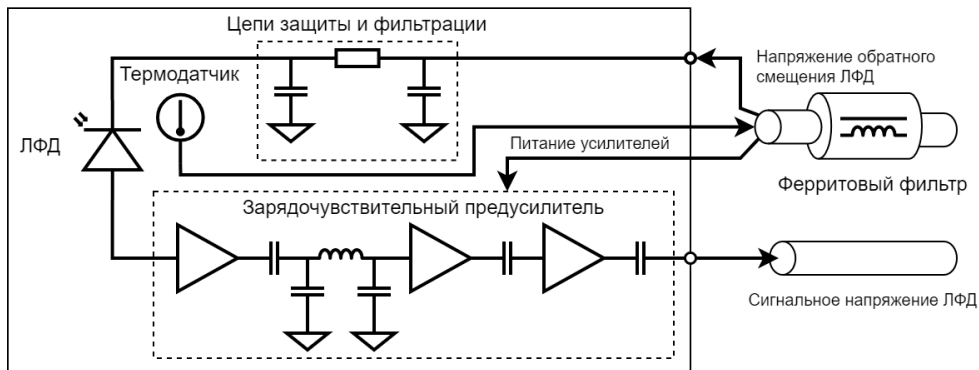


чувствительный элемент –
кремниевый ЛФД

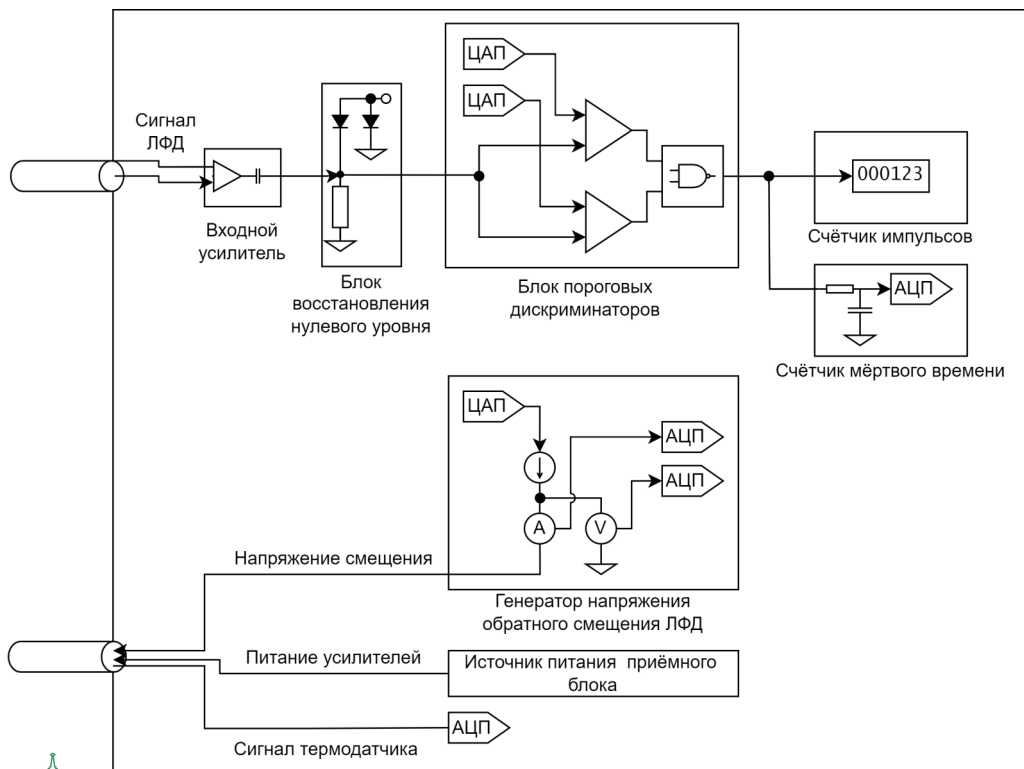
Габаритные размеры и разъемы контроллера-анализатора



Упрощенная схема приемного блока детектора



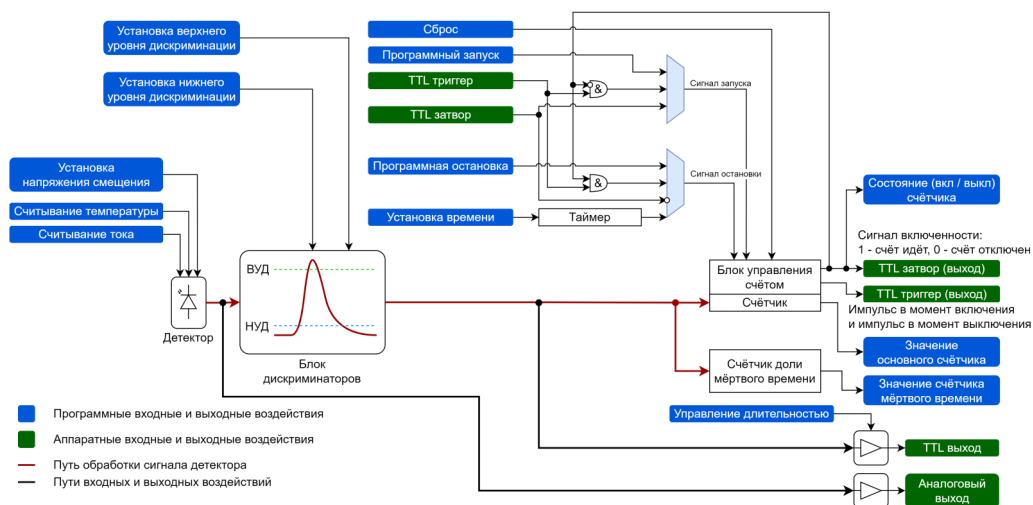
Упрощенная схема контроллера-анализатора



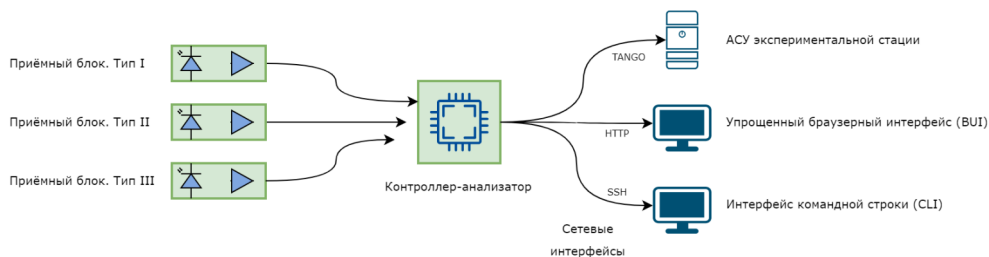
Функциональная схема детектора

На схеме ниже показаны входные и выходные воздействия источника регистрируемого сигнала (приемного блока) и контроллера-анализатора:

- установка напряжения смещения,
- считывание температуры ЛФД,
- считывание тока потребления ЛФД.



Один контроллер-анализатор может работать с приёмными блоками нескольких типов. Сбор данных и управление детектором осуществляется дистанционно через сетевой интерфейс.



Упрощенный браузерный интерфейс

Главная | Настройки | Сетевые настройки | Настройки TANGO | Об устройстве

БРД-1

0

Запуск Остановка Сброс Отключен

Состояние детектора

Приёмный блок: **Подключен**

Доля мёртвого времени: **98%**

Температура ЛФД: **27.71 °C**

Ток потребления ЛФД: **0.00 мкА**

Ошибки

- Превышение макс. количества импульсов за 1 с
- Превышение макс. допустимой температуры
- Превышение макс. ток потребления ЛФД
- Неожиданное отключение приёмного блока
- Переполнение счётчика

Сброс ошибок

Напряжение смещения ЛФД

Включить Отключить **Включено**

Требуемое напряжение, В: 0

Установленное напряжение, В: **0.00**

Фактическое напряжение, В: **1.59**

Настройки дискриминатора

Режим:

- Интегральный
- Оконный

Верхний порог, мВ: 0

Нижний порог, мВ: 0

Режим запуска и остановки

- t/φ Программный
- Программный с таймером остановки
- ЛЛ Триггерный
- Затворный
- Периодический (импульсы за период)

Время регистрации, мс: 1000

Режим выхода синхронизации

- Выход синхронизации отключен
- ЛЛ Триггерный
- Затворный

Длительность импульсов: 1 мс

© Copyright 2025, ООО "ЦИФ МГУ имени М.В. Ломоносова"

Веб-интерфейс позволяет проводить все необходимые операции для работы с БРД-1:

- запуск и остановка счета;
- настройка способа запуска счета (затворный, триггерный, программный и программный с таймером остановки);
- настройка выхода синхронизации по триггеру или затвору;
- установка напряжения обратного смещения;
- настройка предельных значений (количество детектируемых фотонов за 1 с; температура лавинного фотодиода; ток, протекающий через лавинный фотодиод);
- получение значения температуры с температурного детектора ЛФД;
- настройка подключения к системе Tango



physlab.ru

ООО «ЦИФ МГУ имени М.В. Ломоносова»

119331, г. Москва, пр-т Вернадского, д. 21, к. 3

Телефон: +7 (499) 343-56-24

e-mail: info@physlab.ru